

HSI-401 HD-SDI 4:1 V.BL SWITCHER

SVE

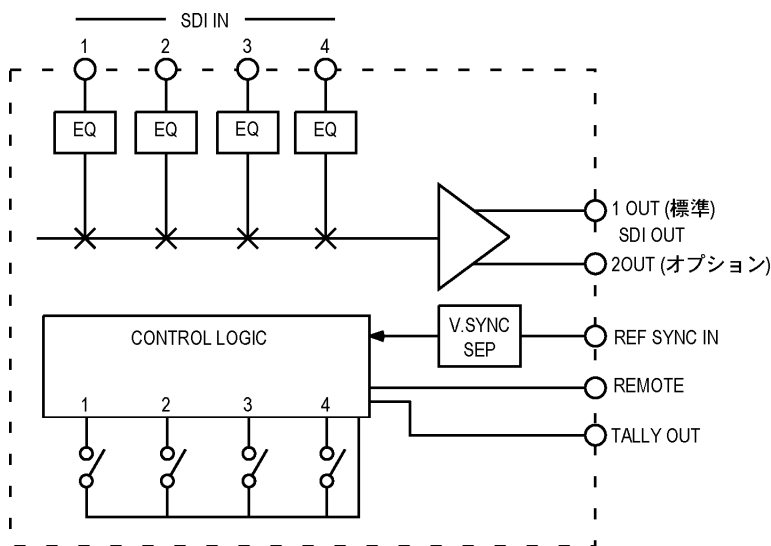
SUGAWA VIDEO ENGINEERING CO.LTD

■モジュールの概要

本モジュールは、HD SDI(High Definition Serial Digital Interface;BTA S-004B準拠)信号4入力をV.BL期間に切替えるスイッチャーで、従来品に比べ大幅な低コストと小型、高性能化を実現する。

■機能

各入力はEQ(イコライザ)により、5C-FBケーブルを使用した場合、100m以上の等価を行い、4:1 HD-SDIセレクタでREF SYNCに同期しV.BL期間でスイッチングを行いケーブルドライバで送出する。



■外形

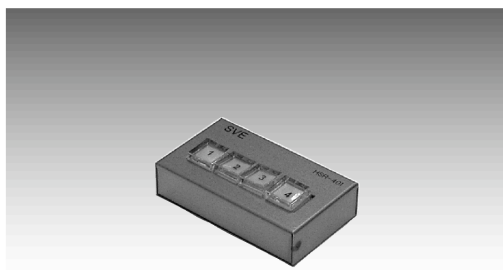
HSI-401DC/AC

96W×40H×110D(mm)



リモコン

80W×20H×50D(mm)



■電源電圧

DC 12V
AC 100V消費電力 約5W
約5W

株式会社 須川映像技術研究所

SUGAWA VIDEO ENGINEERING CO.LTD

〒215-0022 神奈川県川崎市麻生区下麻生2丁目40番12号 TEL/FAX 044(988)2538
<http://www.sugawavideo.co.jp>