

HSI-108F SERIES AUDIO MULTIPLEXER

SVE

SUGAWA VIDEO ENGINEERING CO.LTD

■モジュールの概要

本モジュールは、HD SDI(High Definition Serial Digital Interface;SMPTE 259M準拠)信号にAESオーディオ信号又はアナログオーディオをA/Dしマルチプレックスするもので、1.5Gbps入出力1チップマルチプロセッサをベースに、小型低電力化と性能改善を行い低コスト化を実現し、棚板HSF-100F,200Fに完全前面実装が可能でメンテナンスビリティが向上する。

■機能

1 EQ(イコライザ)

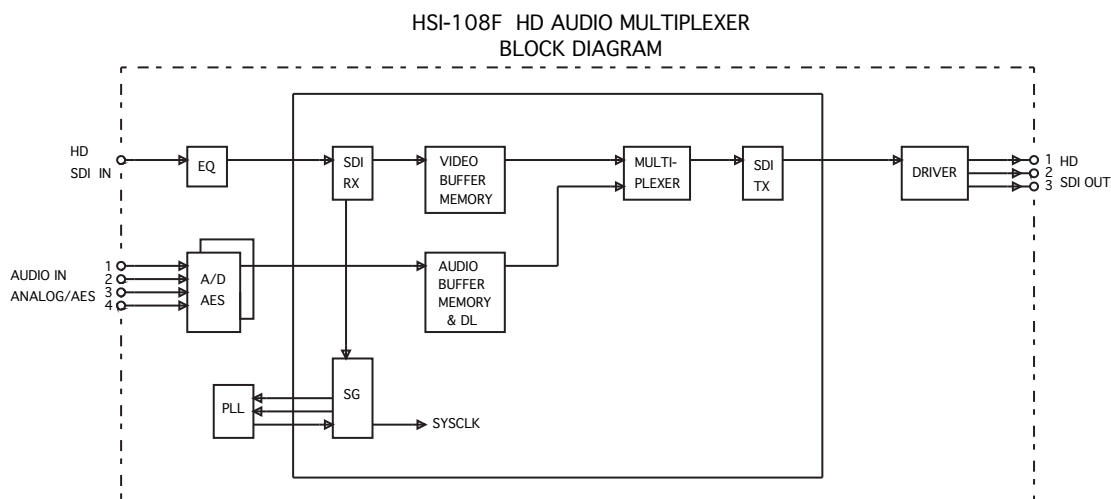
同軸ケーブルによる損失を等価するもので、5C-FBケーブルを使用した場合、100m以上の等価を自動的に制御できる。

2 RX

入力1.5Gbpsシリアル信号はリクロック処理後、10bitパラレル信号に変換される。

3 AUDIO MULTIPLEXER

4chアナログオーディオ信号はA/Dし、最大2フレーム(0~4095サンプル)のディレイ調整を行いビデオ信号にマルチプレックスする。又、AESオーディオにも対応できる。

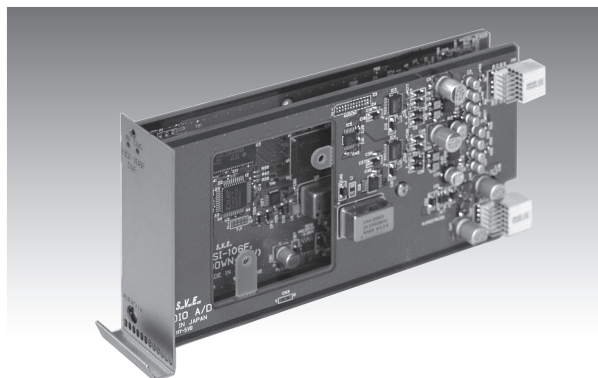


■電源電圧,消費電力

+5V 約4.5W

■外形

86H×16.5W×160D



株式会社 須川映像技術研究所

SUGAWA VIDEO ENGINEERING CO.LTD

〒215-0022 神奈川県川崎市麻生区下麻生2丁目40番12号 TEL/FAX 044(988)2538

<http://www.sugawavideo.co.jp>