

HOS-170 SERIES CAMERA OPTICAL LINK ADAPTOR

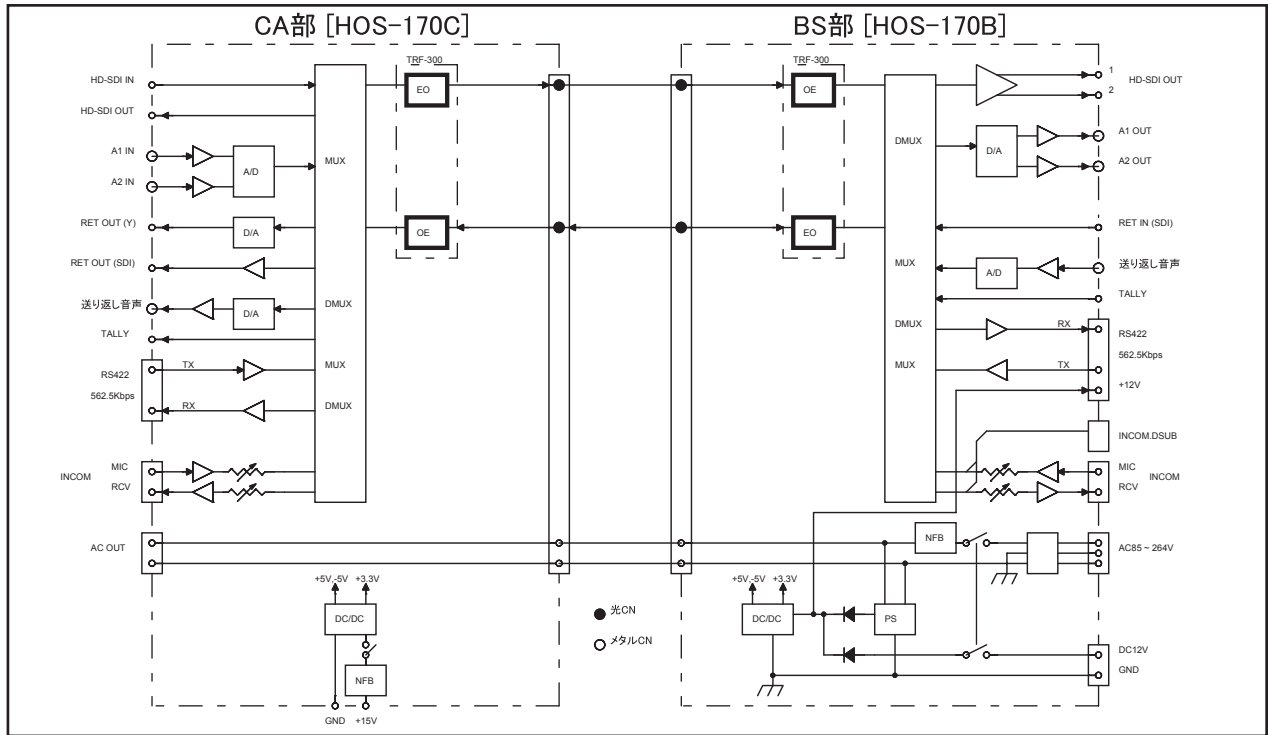
SVE

SUGAWA VIDEO ENGINEERING CO.LTD

概要

本装置は、HD-SDI信号(SMPTE 292M)に音声信号,インターカム,タリー制御信号等をエンベデッドして光変換し長距離伝送を可能にするものです。AC電源送りも可能です。小型,軽量,省電力化でバッテリー駆動出来るカメラ用光伝送装置です。カメラ・アダプタ(CA部)とベース・ステーション(BS部)で構成され、PGM信号,リターンビデオ,音声信号,制御信号等を双方向多重伝送するものです。

HOS-170 光伝送装置 ブロック図



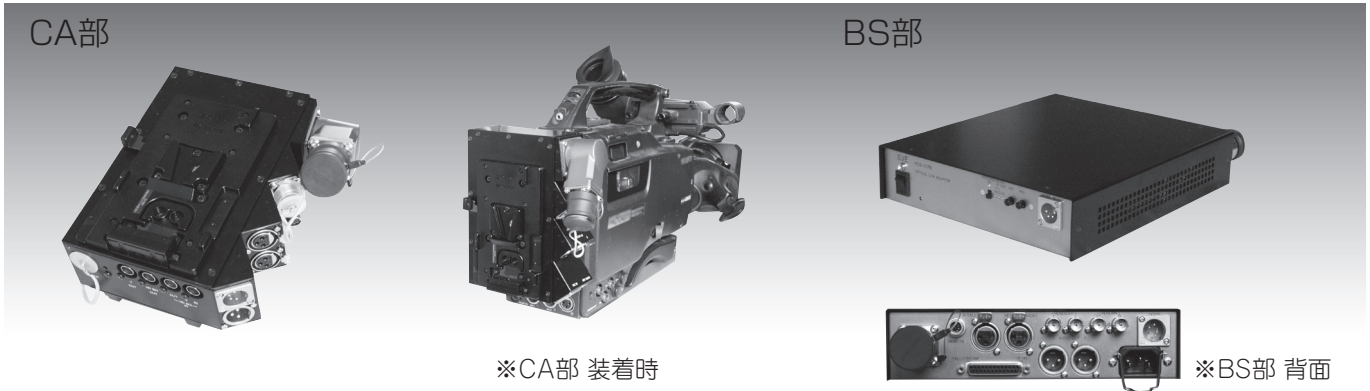
定格

CA部

PGM	IN	SMPTE(292M)	1
RET.VIDEO	OUT	SMPTE(292M)	1
		[Y]	1
CAM CTRL	Tx/Rx	[RS422]	1
AUDIO	IN		2
AUDIO	OUT		1
INCOM	4W		1
外形	175(高さ) x 110(幅) x 50(奥行) [mm]		
消費電力	DC	12V 10W	
	AC	100 - 240V MAX 60W	
重量	900 g		

BS部

PGM	OUT	SMPTE(292M)	1
VIDEO	IN	SMPTE(292M)	1
CAM CTRL	Tx/Rx	[RS422]	1
AUDIO	OUT		2
AUDIO	IN		1
INCOM	4W		1
外形	50(高さ) x 210(幅) x 245(奥行) [mm]		
消費電力	DC	12V 10W	
	AC	CAM送D 100 - 240V MAX 60W	
重量	1.3 Kg		



※CA部 装着時

※BS部 背面

株式会社 須川映像技術研究所

SUGAWA VIDEO ENGINEERING CO.LTD

〒215-0022 神奈川県川崎市麻生区下麻生2丁目40番12号 TEL/FAX 044(988)2538
http://www.sugawavideo.co.jp