

# HOS-150 SERIES CAMERA OPTICAL LINK ADAPTOR

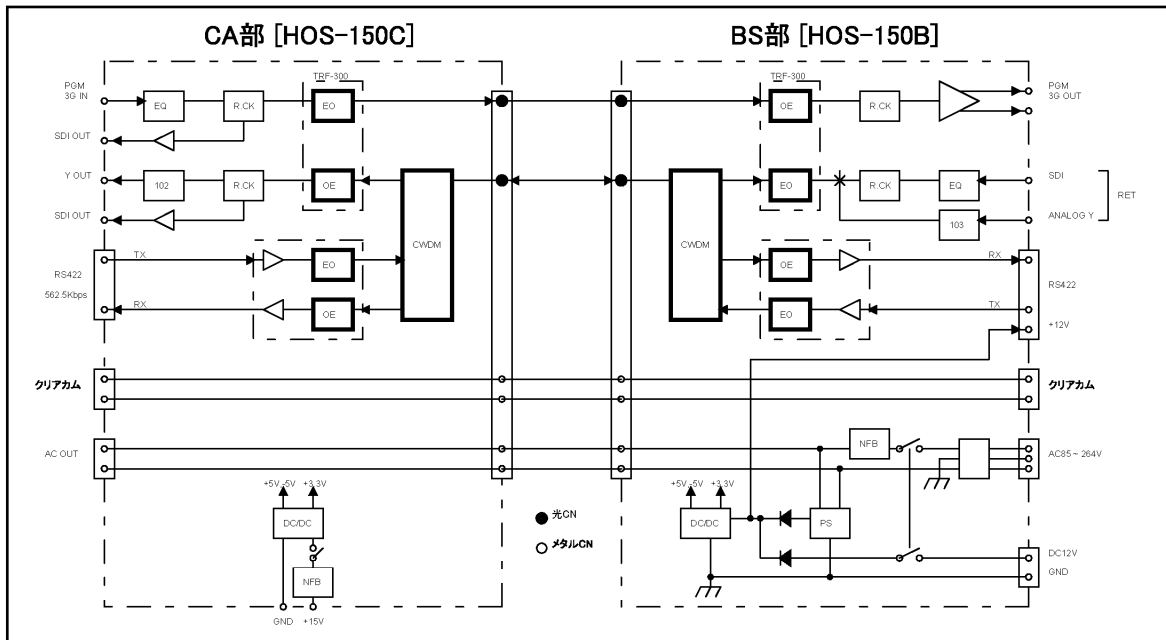
# SVE

SUGAWA VIDEO ENGINEERING CO.LTD

## 概要

本装置は、HD-SDI信号(SMPTE 292M, 424M, 425M)を光変換し制御信号等を波長多重し長距離伝送を可能にするものです。AC電源送り、クリアカムも可能です。小型、軽量、省電力化でバッテリー駆動が出来るカメラ用光伝送装置です。カメラ・アダプタ(CA部)とベース・ステーション(BS部)で構成され、PGM信号,リターンビデオ,制御信号等を双方向多重伝送するものです。

ロケ用 3G 光伝送装置 ブロック図



## 定格

### CA部

PGM	IN	SMPTE(292M,424M,425M)	1
RET.VIDEO	OUT	[HD-SDI]	1
		[Y]	1
CAM CTRL.	Tx/Rx	[RS-422]	1
外形		150(高さ) x 100(幅) x 40(奥行) [mm]	
消費電力	DC	12V 5W	
	AC	100 - 240V MAX 60W	
重量		900 g	

### BS部

PGM	OUT	SMPTE(292M,424M,425M)	1
RET.VIDEO	IN	[HD-SDI]	1
		[Y]	1
CAM CTRL.	Tx/Rx	[RS-422]	1
外形		44(高さ) x 210(幅) x 255(奥行) [mm]	
消費電力	DC	12V 7W	
	AC	100 - 240V 8W	
	AC	CAM送り 100 - 240V MAX 60W	
重量		1.3 Kg	



※CA部 装着時

※BS部 背面

日本放送協会殿との共同開発

株式会社 須川映像技術研究所

SUGAWA VIDEO ENGINEERING CO.LTD

〒215-0022 神奈川県川崎市麻生区下麻生2丁目40番12号 TEL/FAX 044(988)2538

<http://www.sugawavideo.co.jp>